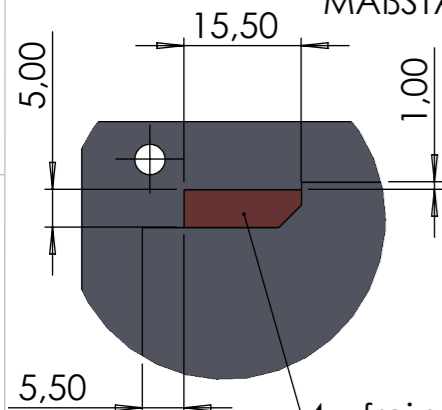


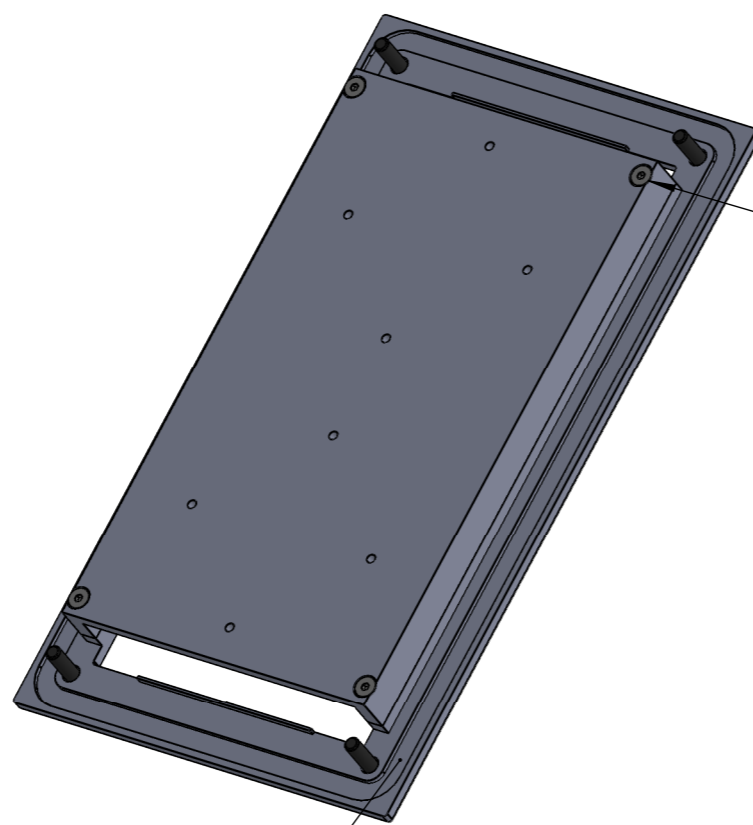
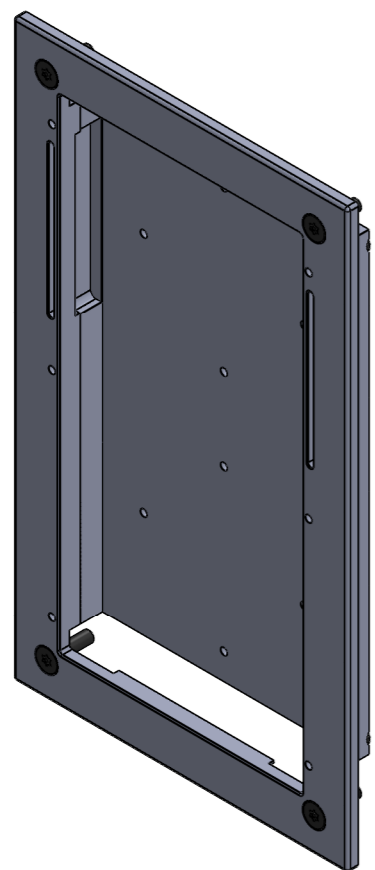
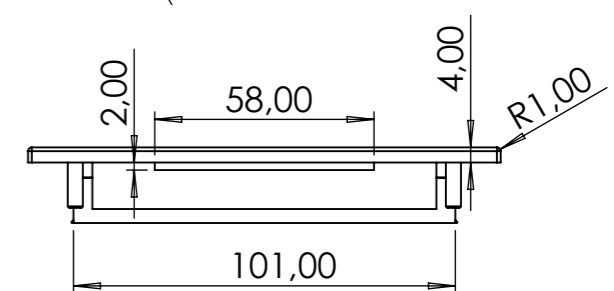
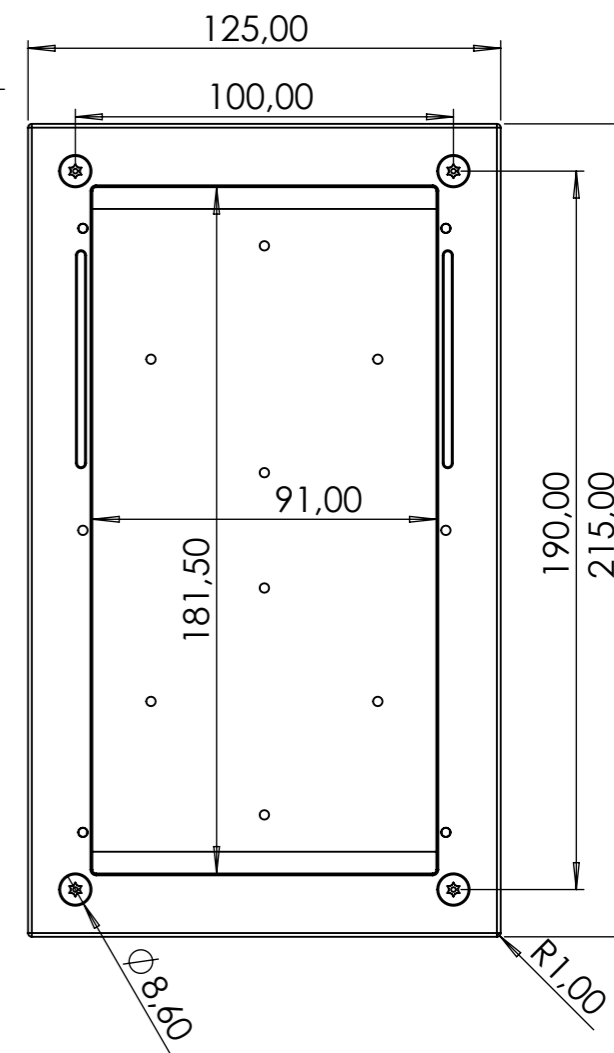
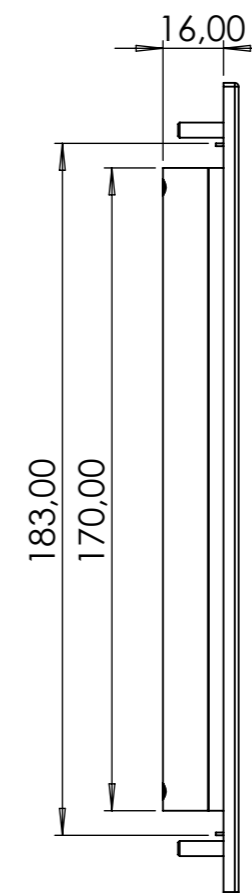
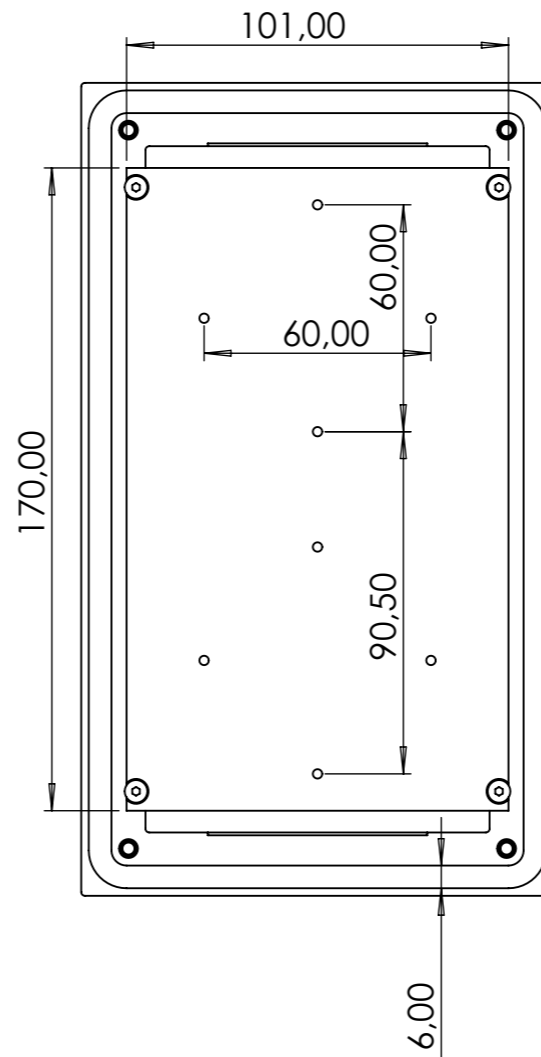
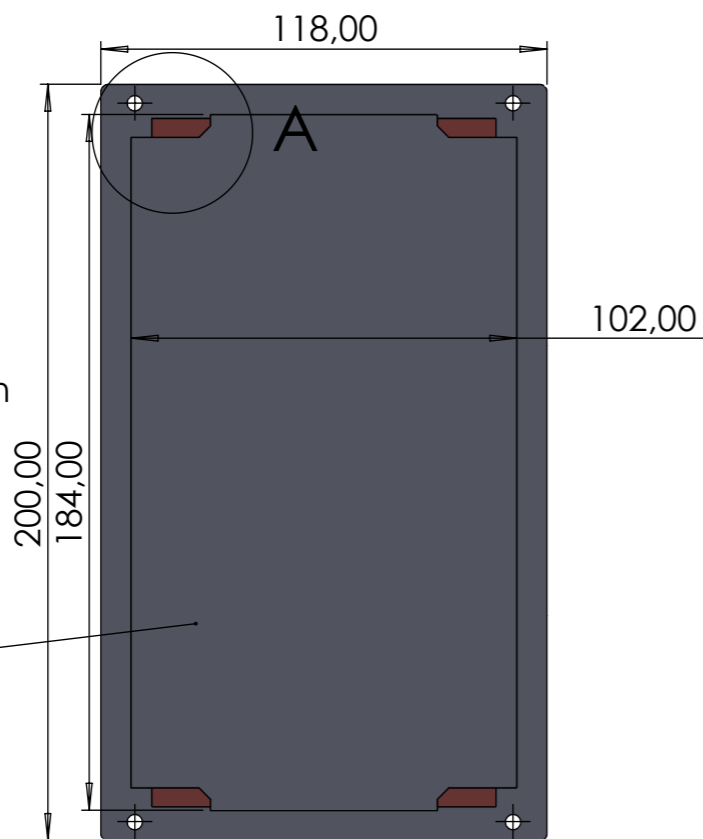
# DETAIL A

MAßSTAB 1 : 1




4 x frei schneiden mit Flex

Doorbird Flush Mount Box



Schraubenkopf bündig abschleifen

Moosgummidichtung umlaufend verklebt

|   |  |  |   |  |                          |  |                |  |
|---|--|--|---|--|--------------------------|--|----------------|--|
|   |  |  | Allgemeintoleranzen nach DIN ISO 2768-mK  |  | Oberflächenbearbeitung:  |  | Maßstab: 1:2   |  |
|   |  |  | Oberflächenangaben nach DIN ISO 1312  |  | Werkstoff/ Halbzeug:     |  | A3             |  |
|   |  |  | Datum   |  | Name                     |  | Artikelnummer: |  |
|   |  |  | 18.03.22  |  | P.Baudisch               |  | 33-XXXX        |  |
|   |  |  | Gepr.:  |  | P.Baudisch               |  | Index          |  |
|   |  |  | 18.03.22  |  |                          |  | Blatt          |  |
|   |  |  |   |  |                          |  | 1/1            |  |
| PebaQ GmbH<br>Im Gewerbegebiet 9<br>73116 Wäschenbeuren<br>www.pebaq.com<br>query@pebaq.com |  |  |  |  | Benennung:               |  | Gewicht: g     |  |
|   |  | Montagekit Loxone Intercom für DoorBird D202 |   |  | zuletzt gespeichert: bau |  |                |  |